

FL SWITCH 2108 - Industrial Ethernet Switch



2702666

<https://www.phoenixcontact.com/pl/produkty/2702666>

Dane zawarte w tym dokumencie PDF zostały wygenerowane z naszego katalogu online. Kompletne dane znajdują się w dokumentacji użytkownika. Obowiązują ogólne warunki użytkowania dla materiałów pobieranych.

Managed Switch 2000, 8 Porty RJ45 10/100/1000 Mb/s, PROFINET Conformance-Class A



Korzyści

- Klient MRP
- VLAN
- Unmanaged Mode
- Klient DHCP, serwer DHCP (na bazie portów)
- RSTP
- Pamięć konfiguracji
- Web based Management, SNMP
- Łatwe i szybkie uruchamianie i konfigurowanie za pomocą oprogramowania FL NETWORK MANAGER
- Nadaje się do sieci PROFINET i EtherNet/IP™

FL SWITCH 2108 - Industrial Ethernet Switch

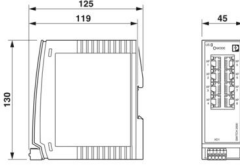


2702666

<https://www.phoenixcontact.com/pl/produkty/2702666>

Dane techniczne

Wymiary

Rysunek wymiarowy	
Szerokość	45 mm
Wysokość	130 mm
Głębokość	119 mm

Wskazówki

Informacje ogólne	Wsparcie telefoniczne i na miejscu (płatne)
Ograniczenie użycia	
Wskazówka dotycząca kompatybilności elektromagnetycznej	Kompatybilność elektromagnetyczna: produkt klasy A, patrz deklaracja producenta w zakładce Pobierz

Dane materiału

Materiał obudowy	poliwęglan wzmocniony włóknem
------------------	-------------------------------

Montaż

Rodzaj montażu	Montaż na szynie nośnej
----------------	-------------------------

Interfejsy

Ethernet (RJ45)	
Rodzaj przyłącza	RJ45
Informacja na temat rodzaju przyłącza	Autonegocjacja i autokrosowanie
Szybkość transmisji	10/100/1000 Mb/s
Fizyka transmisji	Miedź
Zasięg transmisji	100 m (na każdy segment)
sygnalizacyjne diody LED	Odbiór danych, stan łącza
Liczba kanałów	8 (Porty RJ45)

Właściwości produktu

Konstrukcja	Konstrukcja książkowa
Typ produktu	Switch
Rodzina produktów	Managed Switch 2000
MTTF	398,76 Lata (Standard SN 29500, temperatura 25°C, cykl roboczy 21%) 174,97 Lata (Standard SN 29500, temperatura 40°C, cykl roboczy 34,25%)

FL SWITCH 2108 - Industrial Ethernet Switch



2702666

<https://www.phoenixcontact.com/pl/produkty/2702666>

	31,76 Lata (Standard SN 29500, temperatura 55°C, cykl roboczy 100%)
opóźnienie sygnału	≥ 1,9 μs (Tryb Store-and-Forward, 10/100/1000 Mb/s, w zależności od formatu ramki)

Właściwości izolacji

Klasa ochrony	III (VDE 0106)
Stopień zabrudzenia	2

Funkcje switcha

Funkcje diagnostyczne	RMON History
	LLDP (Link Layer Discovery Protocol)
	SNMP-Traps
	N:1-Portmirroring
	ACD (Address Conflict Detection)
	SysLog
	CRC-Surveillance
Funkcje podstawowe	Switch store and forward, niezgodny z IEEE 802.3
Klasa zgodności PROFINET	Conformance-Class A
Funkcje filtracji	Quality of Service (8 klas priorytetu)
	Class of Service
	DiffServ/DSCP
	Port-Priorisierung
	VLAN (do 8 VLAN)
	IGMP Snooping/Querier (v1/v2)
	Auto-Query-Port
Parametryzowanie IP	DHCP-Client
	DHCP-Server (na bazie portów)
	BootP
Tabela adresów MAC	8k
Zarząd	Zarządzanie oparte na sieci WWW (HTTP/HTTPS)
	Zarządzanie użytkownikami w oparciu o role (LDAP)
	SNMPv1/v2/v3
	Command Line Interface (Telnet, SSH)
Redundacyjne	MRP (Media Redundancy Protocol)
	RSTP (Rapid Spanning Tree Protocol)
Wskaźniki stanu i diagnozowania	Diody LED: US (zasilanie), po 2 diody LED na każdy port Ethernet (Link/Activity i Speed)
Dalsze funkcje	Ramki Jumbo (maks. 9600 bajtów)
	Transmisja MMS & GOOSE (IEC 61850-8-1)
	Transmisja Modbus/TCP
Synchronizacja czasowa	SNTP (Simple Network Time Protocol)

Funkcje bezpieczeństwa

Funkcje podstawowe	Switch store and forward, niezgodny z IEEE 802.3
--------------------	--

Parametry elektryczne

Diagnostyka lokalna	US Napięcie zasilania LED zielona
	LINK status połączenia LED zielona
	SPD szybkość transmisji LED zielona / pomarańczowa
Maksymalna utrata mocy w warunkach znamionowych	7,02 W (przy $U_S = 18$ V DC i temperaturze otoczenia 60°C)
Napięcie probiercze	500 V DC
Odcinek próbny	przez jedną minutę 500 V DC
Środek transmisyjny	Miedź

Zasilanie

Napięcie zasilania (DC)	24 V DC (zwykłe)
Zakres napięcia zasilania	18 V DC ... 32 V DC
Przyłącze zasilania	za pośrednictwem złączy COMBICON, maks. przekrój przewodu 1,5 mm ²
Tętnienie resztkowe	3,6 V _{PP} (w dopuszczalnym zakresie napięć)
Pobór prądu maksymalny	0,4 A (przy $U_S = 18$ V DC i temperaturze otoczenia 60°C)
Pobór prądu typowy	275 mA (przy $U_S = 24$ V DC i temperaturze otoczenia 25 °C)
Pobór prądu	275 mA

Dane przyłączeniowe

Rodzaj przyłącza	Przyłącze push-in
Informacja na temat rodzaju przyłącza	W formie kabla instalacyjnego stosować wyłącznie przewody miedziane z dopuszczalnym zakresem temperatury (od -40 °C ... 75 °C).
Przekrój przewodu sztywnego	0,25 mm ² ... 1,5 mm ²
Przekrój przewodu giętkiego	0,25 mm ² ... 1,5 mm ²
Przekrój przewodu AWG	24 ... 16
Długość usuwanej izolacji	9 mm

Warunki środowiskowe i żywotność

Warunki otoczenia

Stopień ochrony	IP20
Temperatura otoczenia (praca)	0 °C ... 60 °C
Temperatura otoczenia (składowanie/transport)	-40 °C ... 85 °C
Dopuszczalna wilgotność powietrza (praca)	10 % ... 95 % (bez kondensacji)
Dopuszczalna wilgotność powietrza (składowanie/transport)	10 % ... 95 % (bez kondensacji)
Wstrząsy (eksploatacja)	30g (EN 60068-2-27)
Drgania (praca)	2g, wg PN-EN 60068-2-6
Ciśnienie powietrza (praca)	86 kPa ... 108 kPa (1500 m n.p.m.)
Ciśnienie powietrza (składowanie/transport)	86 kPa ... 108 kPa (1500 m n.p.m.)

Normy i przepisy

Brak substancji negatywnie wpływających na lakierowanie	Tak
---	-----

FL SWITCH 2108 - Industrial Ethernet Switch



2702666

<https://www.phoenixcontact.com/pl/produkty/2702666>

Dopuszczenia

UL, USA / Kanada

Oznaczenie	cULus
Informacja	UL 61010-1, Ed. 3 / UL 61010-2-201, Ed. 1, CSA C22.2 NO. 61010-2-201:14, Ed. 1 / CSA C22.2 NO.61010-1-12, Ed. 3

Dane dotyczące kompatybilności elektromagnetycznej

Zgodność z wytycznymi EMV	EN 61000-6-2 EN 61000-4-2 (wyładowania elektrost.) Kryterium B
	EN 61000-6-2 EN 61000-4-3 (pola elektromagnetyczne) Kryterium A
	EN 61000-6-2 EN 61000-4-4 (szybkie elektr. stany przejś.) Kryterium A
	EN 61000-6-2 EN 61000-4-5 (Surge) Kryterium A
	EN 61000-6-2 EN 61000-4-6 (Zmienne zakłócające przewodzone) Kryterium A
	EN 61000-6-2 EN 61000-6-4 (emisja zakłóceń) Klasa A
	EN 61000-6-2 EN 61000-6-4 (emisja zakłóceń przewodzonych) Klasa A
Odporność na zakłócenia	EN 61000-6-2
Kompatybilność elektromagnetyczna	Zgodność z dyrektywą EMC 2014/30/UE
Emisja zakłóceń	EN 61000-6-4

Właściwości systemu

Funkcjonalność

Funkcje podstawowe	Switch store and forward, niezgodny z IEEE 802.3
--------------------	--

Sygnalizacja

Wskaźnik stanu	Diody LED: US (zasilanie), po 2 diody LED na każdy port Ethernet (Link/Activity i Speed)
----------------	--

Phoenix Contact 2024 © - Wszelkie prawa zastrzeżone
<https://www.phoenixcontact.com>

PHOENIX CONTACT Sp. z o.o.
ul. Bierutowska 57-59, Budynek nr 3/A
51-317 Wrocław
71/ 39 80 410
pxcpl@phoenixcontact.pl